

**Morsetti**

**Griplocks**

**Drahtseilhalter**

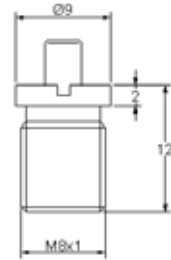
**LT 1009.0801**

Morsetto automatico  
M8 x 1  
Nichelato

Griplock  
M8 x 1  
Nickel plated

Drahtseilhalter  
M8 x 1  
Vernickelt

 Ø 1,0 - 1,2 mm



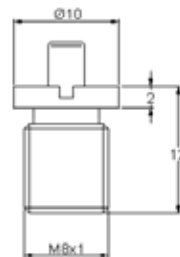
**LT 1010.0802**

Morsetto automatico  
M8 x 1  
Cromato

Griplock  
M8 x 1  
Chrome plated

Drahtseilhalter  
M8 x 1  
Verchromt

 Ø 1,0 - 1,2 mm



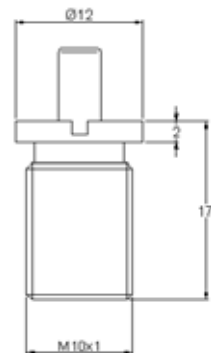
**LT 1010.1002**

Morsetto automatico  
M10 x 1  
Cromato

Griplock  
M10 x 1  
Chrome plated

Drahtseilhalter  
M10 x 1  
Verchromt

 Ø 1,0 - 1,6 mm



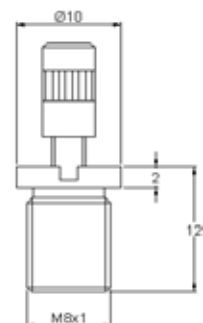
**LT 1015.0802**

Morsetto automatico  
M8 x 1  
Con ghiera di sicurezza  
Cromato

Griplock  
M8 x 1  
With safety lock  
Chrome plated

Drahtseilhalter  
M8 x 1  
Sicherung  
Verchromt

 Ø 1,0 - 1,2 mm



**Morsetti**

**Griplocks**

**Drahtseilhalter**

**LT1015.1002**

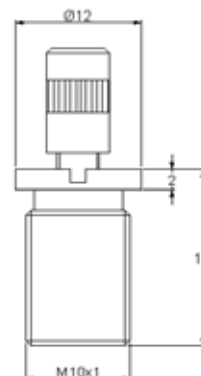
**Morsetto automatico**  
M10 x 1  
Con ghiera di sicurezza  
Cromato

**Griplock**  
M10 x 1  
With safety lock  
Chrome plated

**Drahtseilhalter**  
M10 x 1  
Sicherung  
Verchromt



Ø 1,0 - 1,6 mm



**LT1040.1001**

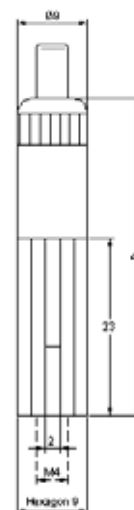
**Morsetto automatico**  
M4  
Con foro laterale  
Nichelato

**Griplock**  
M4  
With side hole  
Nickel plated

**Drahtseilhalter**  
M4  
Mit seitlicher Seilausführung  
Vernickelt



Ø 1,0 - 1,6 mm



**LT1050.0801**

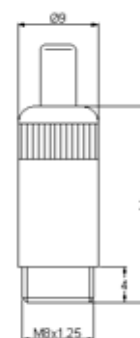
**Morsetto automatico**  
M8  
Nichelato

**Griplock**  
M8  
Nickel plated

**Drahtseilhalter**  
M8  
Vernickelt



Ø 1,0 - 1,6 mm



**LT1051.0801**

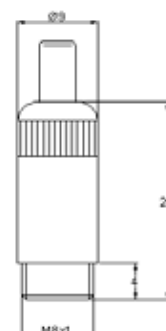
**Morsetto automatico**  
M8 x 1  
Nichelato

**Griplock**  
M8 x 1  
Nickel plated

**Drahtseilhalter**  
M8 x 1  
Vernickelt



Ø 1,0 - 1,6 mm



**Morsetti**

**Griplocks**

**Drahtseilhalter**

**LT1020.1001**

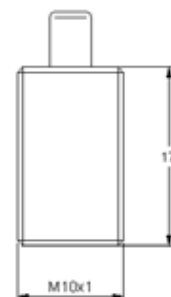
**Morsetto automatico**  
M10 x 1  
Nichelato

**Griplock**  
M10 x 1  
Nickel plated

**Drahtseilhalter**  
M10 x 1  
Vernickelt



Ø 1,0 - 1,6 mm



**LT1065.0502**

**Morsetto automatico**  
M5  
Con ghiera di sicurezza  
Con foro laterale  
Fresato  
Cromato

**Griplock**  
M5  
With safety lock  
With side hole  
Milled  
Chrome plated

**Drahtseilhalter**  
M5  
Sicherung  
Mit seitlicher Seilaustrführung  
Gerändelt  
Verchromt



Ø 1,0 - 1,6 mm



**LT1080.0402**

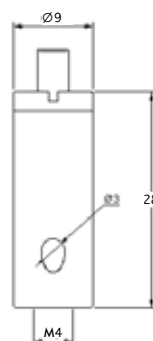
**Morsetto automatico**  
M4  
Con foro laterale  
Cromato

**Griplock**  
M4  
With side hole  
Chrome plated

**Drahtseilhalter**  
M4  
Mit seitlicher Seilaustrführung  
Verchromt



Ø 1,0 - 1,2 mm



**LT1081.0502**

**Morsetto automatico**  
M5  
Con foro laterale  
Cromato

**Griplock**  
M5  
With side hole  
Chrome plated

**Drahtseilhalter**  
M5  
Mit seitlicher Seilaustrführung  
Verchromt



Ø 1,0 - 1,6 mm



**Morsetti**

**Griplocks**

**Drahtseilhalter**

**LT1082.0502**

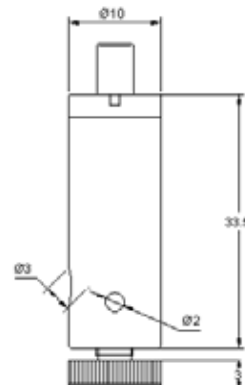
**Morsetto automatico**  
M5  
Con bilanciatore integrato  
Con foro laterale  
Cromato

**Griplock**  
M5  
Integrated balancing cylinder  
With side hole  
Chrome plated

**Drahtseilhalter**  
M5  
für Y-Seilaufhängungen  
  
Mit seitlicher Seilaustrführung  
Verchromt



Ø 1,0 - 1,6 mm



**LT1083.0502**

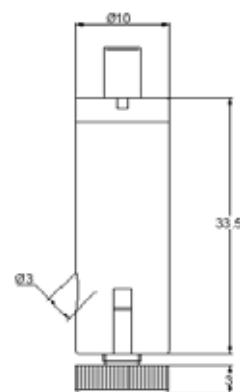
**Morsetto automatico**  
M5  
Con bilanciatore integrato  
Con foro laterale  
Cromato

**Griplock**  
M5  
Integrated balancing cylinder  
With side hole  
Chrome plated

**Drahtseilhalter**  
M5  
für Y-Seilaufhängungen  
  
Mit seitlicher Seilaustrführung  
Verchromt



Ø 1,0 - 1,6 mm



**LT1084.0502**

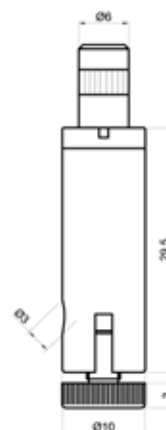
**Morsetto automatico**  
M5  
Con ghiera di sicurezza  
Con bilanciatore integrato  
Con foro laterale  
Cromato

**Griplock**  
M5  
With safety lock  
Integrated balancing cylinder  
With side hole  
Chrome plated

**Drahtseilhalter**  
M5  
Sicherung  
für Y-Seilaufhängungen  
  
Mit seitlicher Seilaustrführung  
Verchromt



Ø 1,0 - 1,6 mm



**Morsetti**

**Griplocks**

**Drahtseilhalter**

**LT1085.0502**

Morsetto automatico

M5

Con ghiera di sicurezza

Con foro laterale

Cromato

Griplock

M5

With safety lock

With side hole

Chrome plated

Drahtseilhalter

M5

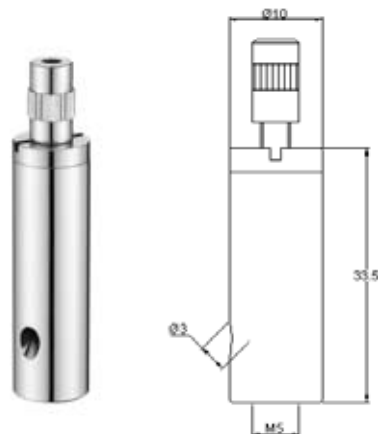
Sicherung

Mit seitlicher Seilaustrführung

Verchromt



Ø 1,0 - 1,6 mm



**LT1090.0402**

Morsetto automatico

M4

Cromato

Griplock

M4

Chrome plated

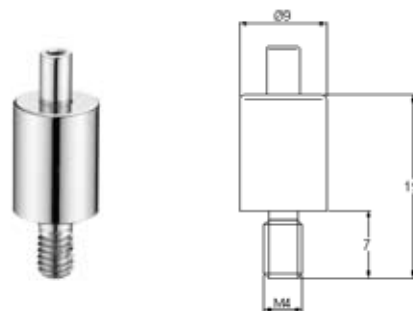
Drahtseilhalter

M4

Verchromt



Ø 1,0 - 1,2 mm



**LT1090.0501**

Morsetto automatico

M5

Nichelato

Griplock

M5

Nickel plated

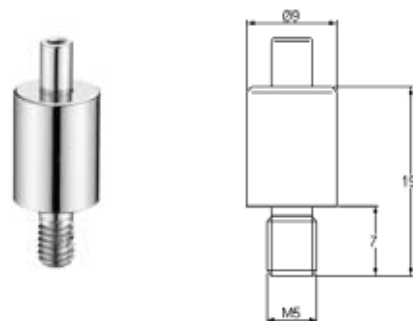
Drahtseilhalter

M5

Vernickelt



Ø 1,0 - 1,2 mm



**LT1100.0602**

Morsetto automatico

M6

Con foro laterale

Cromato

Griplock

M6

With side hole

Chrome plated

Drahtseilhalter

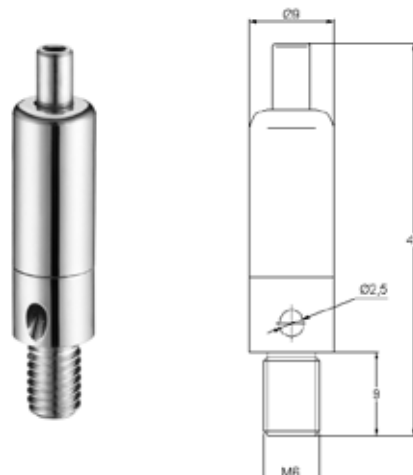
M6

Mit seitlicher Seilaustrführung

Verchromt



Ø 1,0 - 1,6 mm



**Morsetti**

**Griplocks**

**Drahtseilhalter**

**LT1115.1001**

**Morsetto automatico**

M10 x 1

Con ghiera di sicurezza  
Nichelato



**Griplock**

M10 x 1

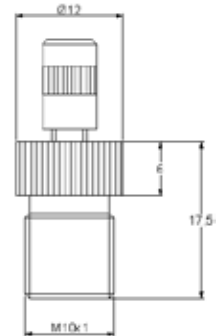
With safety lock  
Nickel plated

Ø 1,0 - 1,6 mm

**Drahtseilhalter**

M10 x 1

Sicherung  
Vernickelt



**LT1115.1302**

**Morsetto automatico**

M13 x 1

Con ghiera di sicurezza  
Cromato



**Griplock**

M13 x 1

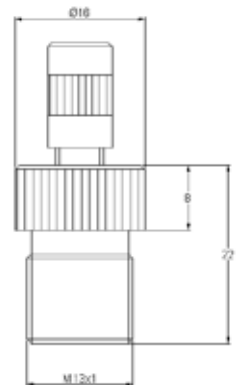
With safety lock  
Chrome plated

Ø 1,9 - 2,5 mm

**Drahtseilhalter**

M13 x 1

Sicherung  
Verchromt



**LT1120.1301**

**Morsetto automatico**

M13 x 1

Nichelato



**Griplock**

M13 x 1

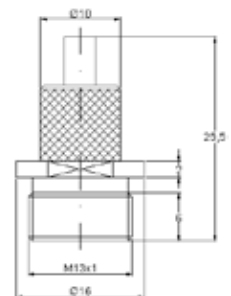
Nickel plated

Ø 1,0 - 1,6 mm

**Drahtseilhalter**

M13 x 1

Vernickelt



**LT1062.0601**

**Morsetto automatico**

M6 - M10 x 1

Con foro laterale  
Nichelato



**Griplock**

M6 - M10 x 1

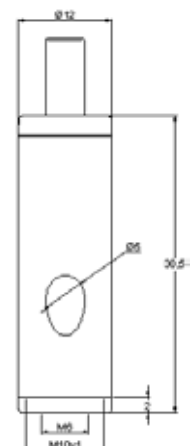
With side hole  
Nickel plated

Ø 1,2 - 1,9 mm

**Drahtseilhalter**

M6 - M10 x 1

Mit seitlicher Seilaustrführung  
Vernickelt



**Morsetti**

**Griplocks**

**Drahtseilhalter**

**LT1061.0601**

**Morsetto automatico**

Con ghiera di sicurezza  
M6  
Nichelato

**Griplock**

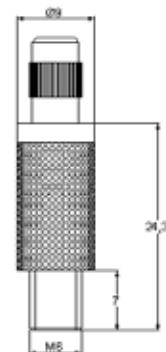
With safety lock  
M6  
Nickel plated

**Drahtseilhalter**

Sicherung  
M6  
Vernickelt



Ø 1,0 - 1,6 mm



**LT1060.0601**

**Morsetto automatico**

Con ghiera di sicurezza  
Con foro laterale  
M6  
Nichelato

**Griplock**

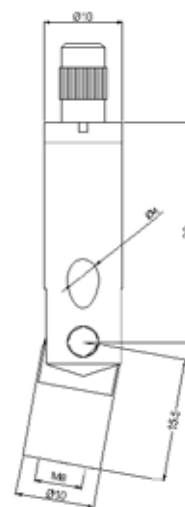
With safety lock  
With side hole  
M6  
Nickel plated

**Drahtseilhalter**

Sicherung  
Mit seitlicher Seilaustrführung  
M6  
Vernickelt



Ø 1,0 - 1,6 mm



**LT1064.0001**

**Morsetto automatico**

M10 x 1  
Con foro laterale  
Con fondello  
per attacco di tre cavi  
Nichelato

**Griplock**

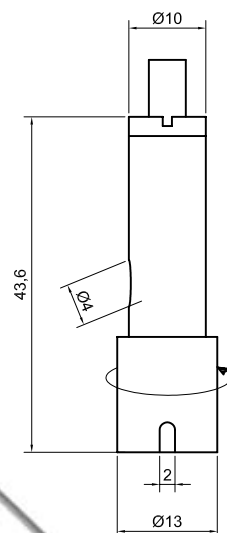
M10 x 1  
With side hole  
With base for three  
cables  
Nickel plated

**Drahtseilhalter**

M10 x 1  
Mit seitlicher Seilaustrführung  
Mit Basis für drei Seile  
Vernickelt



Ø 1,2 - 1,6 mm



**LT4040.0401**

**Morsetto a due viti**

M4  
Nichelato

**Two screws lock**

M4  
Nickel plated

**Seilhalter mit Schrauben**

M4  
Vernickelt



Ø 1,0 - 1,9 mm

